

Satzung

der Gemeinde Eichenzell über die Zulassung und Gestaltung von Dachgauben im Gemeindegebiet Eichenzell

Aufgrund des § 118 der Hessischen Bauordnung in der Fassung vom 20.07.1990 (GVBl 1990 I S. 476) mit Änderungen vom 26.06.1990 (GVBl I S. 197,229), 11.09.1990 (GVBl I S. 538) und 26.06.1991 (GVBl I S. 209) in Verbindung mit § 5 der Hessischen Gemeindeordnung in der Fassung vom 01.04.1981 (GVBl I S. 66) zuletzt geändert durch Gesetz vom 26.06.1990 (GVBl I S. 197, berichtigt S. 534) hat die Gemeindevertretung der Gemeinde Eichenzell, Kreis Fulda, in ihrer Sitzung am 12.12.1991 folgende Satzung beschlossen:

§ 1

Zulässigkeit von Dachgauben

1. Im Geltungsbereich nachstehender Bebauungspläne werden Dachgauben zugelassen:

OT Eichenzell

- Nr. 1 "Im Streich" - "Am hinteren Wingenroth"
- Nr. 2 "In der Mühlbach" - "Am vorderen Wingenroth"
- Nr. 5 "Beim Eckhäuschen"
- Nr. 6 "Löscheneroder Straße"
- Nr. 7 "Im Streich"

OT Büchenberg

- Nr. 3 "Auf'm Almstheil" - "Am Heckrasen"

OT Kerzell

- Nr. 1 "Hinter den Gärten" - "Vierseller"

OT Löschenrod

- Nr. 1 "Oberes Kirchfeld" - "Unteres Kirchfeld" - "Krautgarten"
- Nr. 3 "Am Grabenacker"
- Nr. 4 "Am Brückenrain"

OT Lütter

- Nr. 1 "Der Kirchhofsacker"
- Nr. 3 "Am Hundsküppel"
- Nr. 5 "Der Märzacker"

OT Rothemann

- Nr. 1 "Die Rippbergsteiler"
- Nr. 2 "Gesamtortslage Rothemann"
- Nr. 3 "Die Toräcker"
- Nr. 5 "An der Kerzeller Straße"

OT Welkers

- Nr. 1a "Talstraße/Mühlleier"
- Nr. 3 "Am Steinacker"
- Nr. 4 "Am Bornfeld"
- Nr. 7 "An der Wettersbach"
- Nr. 10 "In der Wolfskaute"

2. Ebenfalls zugelassen werden Dachgauben innerhalb der im Zusammenhang bebauten Ortsteile, für die kein Bebauungsplan aufgestellt wurde sowie für im Außenbereich befindliche Wohngebäude.

§ 2

Zulässiges Maß der baulichen Nutzung

Durch den Bau von Dachgauben darf das Höchstmaß der baulichen Nutzung nach der Baunutzungsverordnung bzw. des Bebauungsplanes nicht überschritten werden.

§ 3

Gestaltungsvorschriften

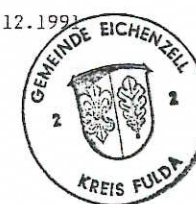
Die zulässige Gestaltung der Dachgauben ergibt sich aus den Anlagen 1 bis 4 dieser Satzung.

§ 4

Inkrafttreten

Diese Gestaltungssatzung tritt am Tage nach ihrer Veröffentlichung in Kraft. Gleichzeitig tritt die von der Gemeindevertretung am 27.04.1989 beschlossene Gestaltungssatzung außer Kraft.

Eichenzell, den 12.12.1991



Der Gemeindevorstand
Gladbach, Bürgermeister

Bekanntmachung

Vorstehende Satzung der Gemeinde Eichenzell über die Zulassung und Gestaltung von Dachgauben im Gemeindegebiet Eichenzell wird hiermit öffentlich bekanntgemacht.

Eichenzell, den 16.12.1991

 Der Gemeindevorstand
Gladbach
(Gladbach)
Bürgermeister

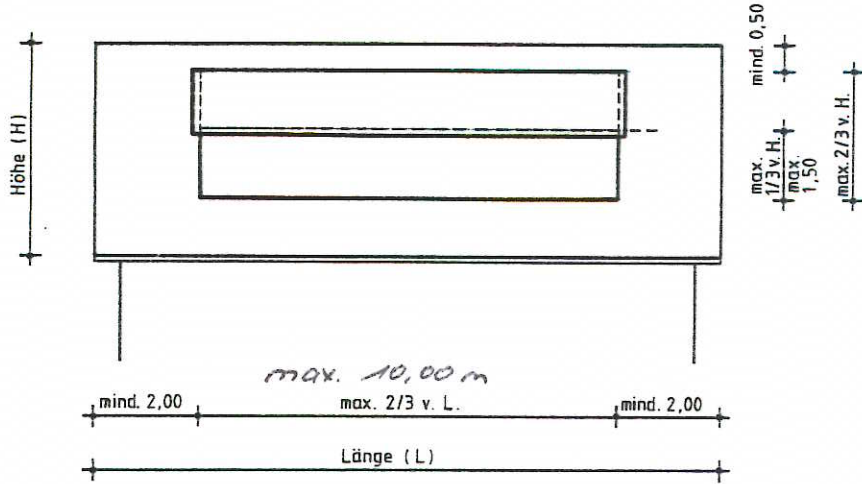
Bestätigung über die öffentliche Bekanntmachung

Vorstehende Satzung der Gemeinde Eichenzell über die Zulassung und Gestaltung von Dachgauben im Gemeindegebiet wurde in den Eichenzeller Nachrichten Nr. 51 am 20. Dezember 1991 öffentlich bekanntgemacht.

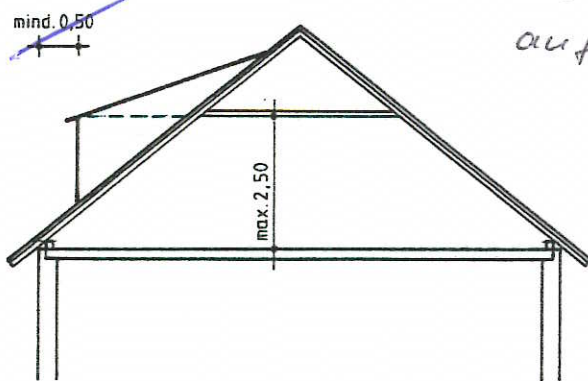
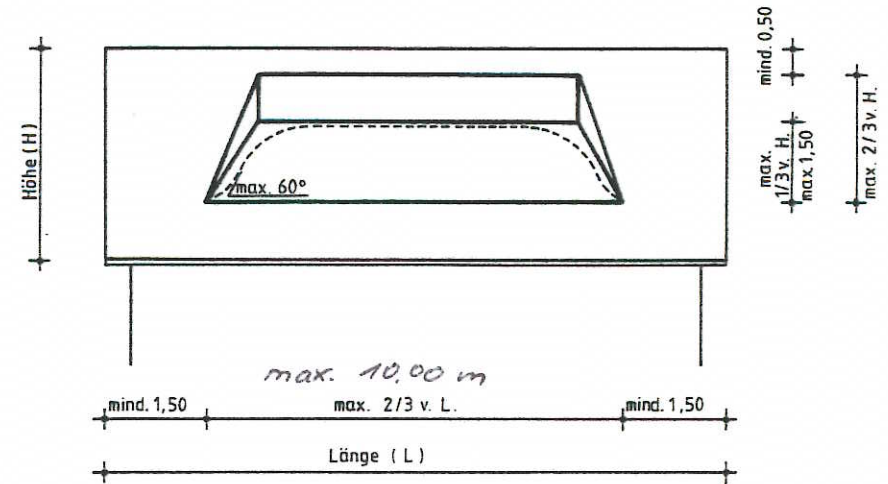
Eichenzell, den 20. Dezember 1991

 Der Gemeindevorstand
Gladbach
(Gladbach)
Bürgermeister

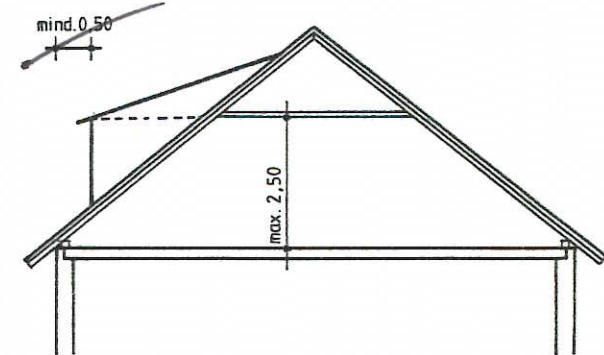
Schleppgaube



Trapezgaube

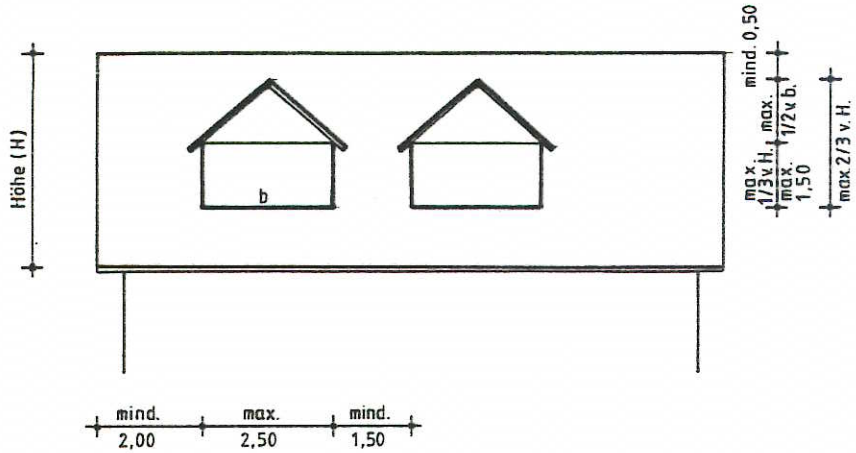


Gaube darf auf Außenmauerwerk

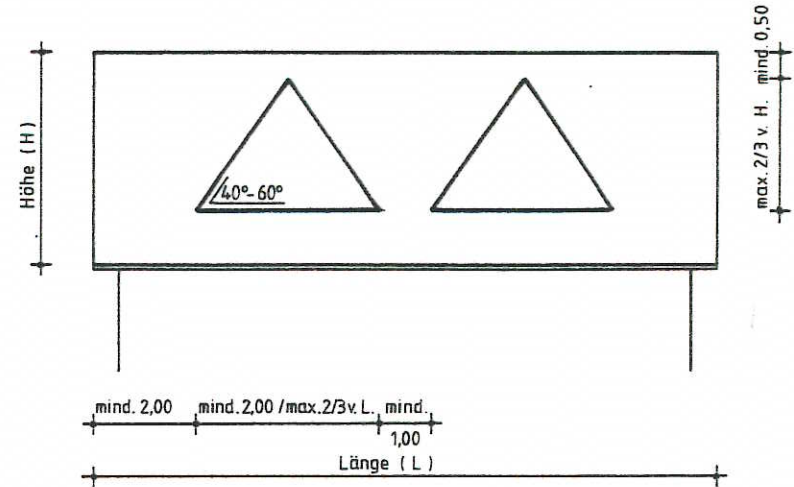


Gaubensatzung Gemeinde Eichenzell

Giebelgaube



Spitzgaube



Gaube darf auf Außenmauerwerk

